



Descrizione

Scala con montanti in alluminio e gradini in alluminio antiscivolo.

Sono disponibili 3 versioni:

- **F11:** con pioli 35x24 mm
- **F11/P:** con gradini 85x23 mm
- **F11/L:** con gradini 150x23 mm

Inoltre si possono avere 3 tipologie di corrimano in acciaio inox:

- Kit corrimano corto
- Kit corrimano per sbarco
- Kit corrimano per parete

Su richiesta si possono applicare dei ganci per il fissaggio della scala su qualsiasi mobile, parete o scaffale.

Gradini: sono montati su attacchi pressofusi con piolo e scanco antitorsione, inseriti ai montanti.

NON SALDATI NE' RIBATTUTI

Dati Tecnici

PORTATA: 150 kg
(riferito ad una persona con attrezzi)

GRADINI:

- alluminio antiscivolo 85x23 mm nella versione F11/P
- alluminio antiscivolo 150x23 mm nella versione F11/L

PIOLI: alluminio antiscivolo 35x24 nella versione F11

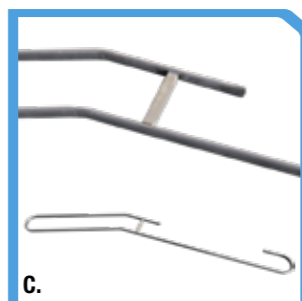
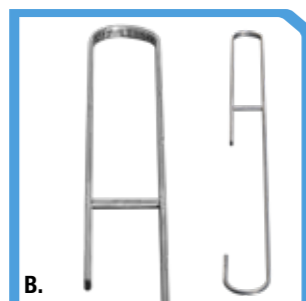
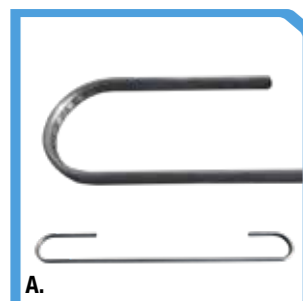
MONTANTI: alluminio anodizzato 65x30 mm

LARGHEZZA SOMMITÀ:

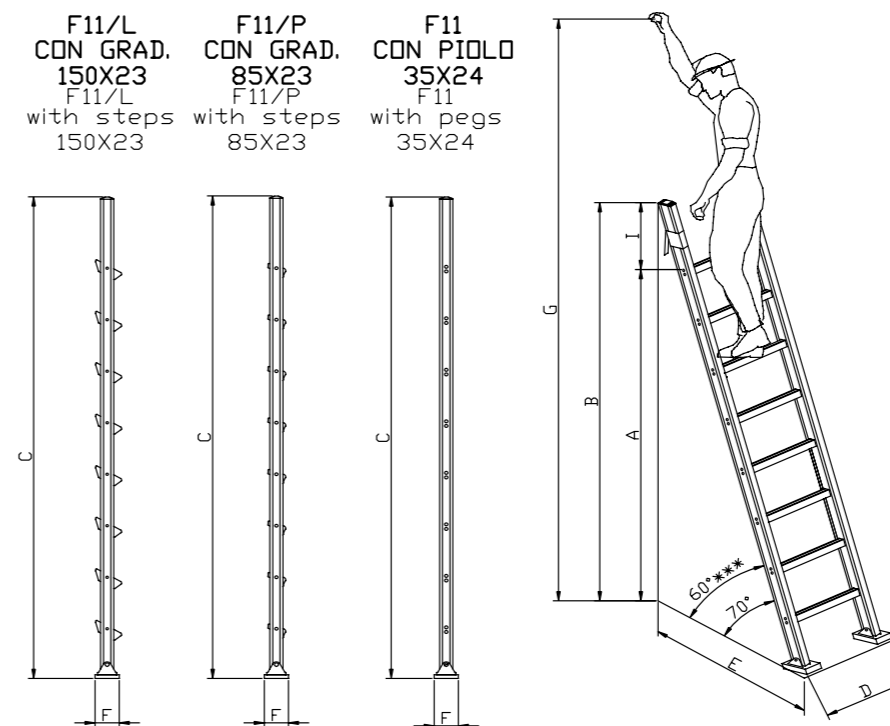
- Scala con pioli = 540 mm
- Scala con gradini 85x23 = 500 mm
- Scala con gradini 150x23 = 510 mm

NORMA DI SICUREZZA:

D. Lgs. n° 81/2008



- A. Tipologia corrimano corto
- B. Tipologia corrimano per sbarco
- C. Tipologia corrimano per parete



Altezze Fissaggio Binario Scale F11

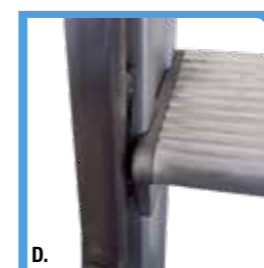
**F11 - PIOLO RETT. 35X24
F11/P - GRADINO 85X23
INCLINAZIONE 20°**

S2103	S2103/P	870 - 1110
S2104	S2104/P	1120 - 1370
S2105	S2105/P	1380 - 1630
S2106	S2106/P	1640 - 1900
S2107	S2107/P	1910 - 2160
S2108	S2108/P	2170 - 2420
S2109	S2109/P	2430 - 2680
S2110	S2110/P	2670 - 2950
S2111	S2111/P	2960 - 3210
S2112	S2112/P	3220 - 3480
S2113	S2113/P	3490 - 3740
S2114	S2114/P	3750 - 4000
S2115	S2115/P	4010 - 4260

**F11 - GRADINO 150X23
INCLINAZIONE 30°**

S2103/L	800 - 1030
S2104/L	1040 - 1270
S2105/L	1280 - 1510
S2106/L	1520 - 1750
S2107/L	1760 - 2000
S2108/L	2010 - 2230
S2109/L	2240 - 2470
S2110/L	2480 - 2710
S2111/L	2720 - 2950
S2112/L	2960 - 3180

Codice	A	B	C	D	E	F	G	Peso								
S2103	820	760***	1270	1180***	1220	500*	560**	565***	380	550***	120	2140	2120***	4,3 kg*	4,1 kg**	4,5 kg***
S2104	1080	1000***	1530	1420***	1610	500*	580**	585***	490	690***	120	2400	2360***	5,1 kg*	5,2 kg**	6 kg***
S2105	1340	1240***	1790	1660***	1890	500*	600**	605***	590	830***	120	2660	2600***	5,9 kg*	6,4 kg**	7,5 kg***
S2106	1600	1480***	2050	1900***	2170	500*	620**	625***	680	970***	120	2920	2840***	6,7 kg*	7,6 kg**	9 kg***
S2107	1860	1720***	2310	2140***	2450	500*	640**	645***	780	1110***	120	3180	3080***	7,5 kg*	8,8 kg**	10,5 kg***
S2108	2120	1960***	2570	2380***	2730	500*	660**	665***	880	1250***	120	3440	3220***	8,3 kg*	10 kg**	12 kg***
S2109	2380	2200***	2830	2620***	3010	500*	680**	685***	980	1390***	120	3700	3560***	9,1 kg*	11,2 kg**	13,5 kg***
S2110	2640	2450***	3090	2860***	3290	500*	700**	705***	1080	1530***	120	3960	3800***	10 kg*	12,4 kg**	15 kg***
S2111	2910	2700***	3360	3100***	3570	500*	720**	725***	1170	1670***	120	4220	4040***	10,8 kg*	13,6 kg**	16,5 kg***
S2112	3170	2940***	3620	3340***	3850	500*	740**	745***	1270	1810***	120	4490	4280***	11,7 kg*	14,9 kg**	18 kg***
S2113	3430	/	3880	/	4130	500*	760**	/	1360	/	120	4750	/	12,6 kg*	16,2 kg**	/
S2114	3700	/	4140	/	4410	500*	780**	/	1460	/	120	5010	/	13,4 kg*	17,5 kg**	/
S2115	3960	/	4410	/	4690	500*	800**	/	1560	/	120	5280	/	14,3 kg*	18,8 kg**	/



* Misure riguardanti solo F11 con pioli 35x24
** Misure riguardanti solo F11/P con gradini 85x23
*** Misure riguardanti solo F11/L con gradini 150x23 - Le misure sono espresse in mm

- D. Fissaggio attacco gradino
- E. Corrimano corto in alluminio